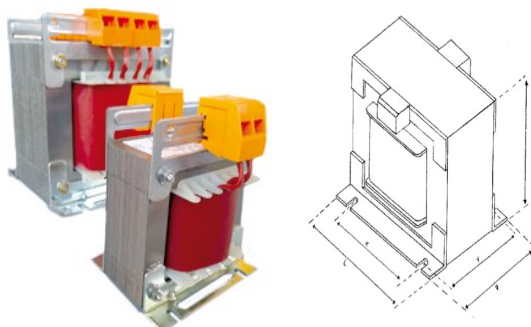




**TRASFORMATORI  
MONOFASE  
ISOLAMENTO E  
SICUREZZA**



<b>CLASSE DI PROTEZIONE</b>	classe B, IP 20, tropicalizzati
<b>CLASSE DI ISOLAMENTO</b>	Classe 1, isolamento 4 KV
<b>TEMPERATURA AMBIENTE</b>	40°C
<b>RENDIMENTO</b>	>90%
<b>ASSORBIMENTO A VUOTO</b>	<5%In
<b>RISPONDENTI ALLE NORMATIVE</b>	<b>CEI EN 61558-2-2,2-6 (ove applicabile) RoHS</b>
<b>SUPERANO LE NORMATIVE</b>	<b>CEI EN 61558-2-2,2-4</b>
<b>PRIMARIO</b>	0 - 230 - 400 V
<b>SECONDARIO</b>	0-12 V (prim. 0-230V) / 12-0-12 V / 24-0-24 V 55-0-55 V / 115-0-115 V

POTENZA (VA)	CODICE	L (mm)	P (mm)	H (mm)	PESO (KG)	X (mm)	Y (mm)
50	TM50-X	75	68	85	1,2	53	50
100	TM100-X	84	80	91	1,8	60	64
160	TM150-X	96	81	102	2,5	68	67
200	TM200-X	96	92	104	3,1	69	77
300	TM300-X	120	85	127	4	80	70
400	TM400-X	120	95	128	5,3	80	80
500	TM500-X	120	116	135	6,5	80	97
630	TM630-X	120	130	135	7,5	80	110
750	TM750-X	150	118	175	8	106	81
1000	TM1K-X	150	129	175	9,4	106	90
1600	TM1K6-X	182	136	188	15	157	101
2000	TM2K-X	182	147	232	16	115	112
2500	TM2K5-X	196	156	232	20	145	120
3000	TM3K-X	196	200	232	22	144	140
4000							

**Legenda:**

la X del codice va sostituita con:	<b>24</b>	per le versioni con secondario	12-0-12 V
	<b>48</b>	per le versioni con secondario	24-0-24 V
	<b>110</b>	per le versioni con secondario	55-0-55 V
	<b>230</b>	per le versioni con secondario	115-0-115 V
	<b>12</b>	per le versioni con secondario	0-12 V