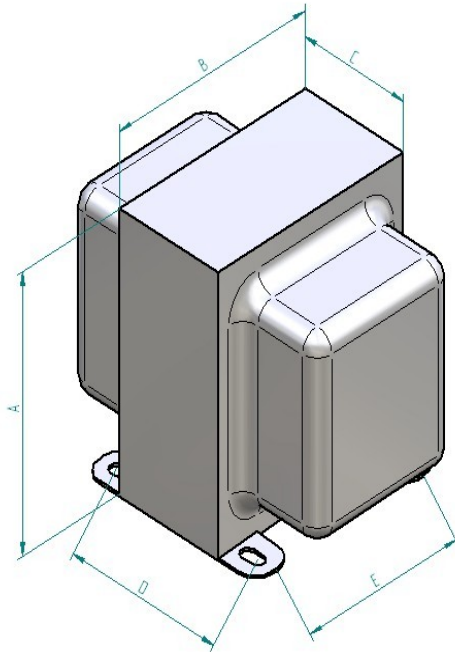


TRASFORMATORI DI USCITA PUSH PULL PER AMPLIFICATORI VALVOLARI



Trasformatori per Hi-Fi

CODICE		DESCRIZIONE	A	B	C	D	E
PP20-1		Trasf. Push-pull 20W 6600 / 8 ohm	88	74	35	50	60
PP35-1		Trasf. Push-pull 35W 4000 / 8-16 ohm	100	84	40	55	68
PP40-1		Trasf. Push-pull 40W 5000 / 8-16 ohm	100	84	45	60	68
PP50-1	1650KA	Trasf. Push-pull 50W 3400 / 4-8-16 ohm U.L.	112	94	55	75	75
PP60-1		Trasf. Push-pull 60W 4500 / 4-8-16 ohm	112	94	55	75	75
PP80-1		Trasf. Push-pull 80W 4500 / 4-8-16 ohm	125	104	50	80	80
PP100-1	1650RA	Trasf. Push-pull 100W 5000 / 4-8-16 ohm	125	104	60	90	80

* Le sigle di riferimento sono puramente indicative. Tutti i modelli sono disponibili anche in versione orizzontale.

Trasformatori per chitarra

CODICE		DESCRIZIONE	A	B	C	D	E
PC50-1	JCM800-50W	Trasf. Push-pull per chitarra 50W 3500 / 4-8-16 ohm	100	84	45	60	68
PC100-1	JCM800-100W	Trasf. Push-pull per chitarra 100W 1700 / 4-8-16 ohm	125	104	45	70	80

* Le sigle di riferimento sono puramente indicative. Tutti i modelli sono disponibili anche in versione orizzontale.